

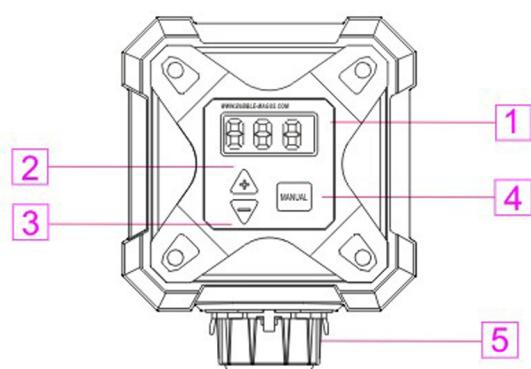


Bem Vindo

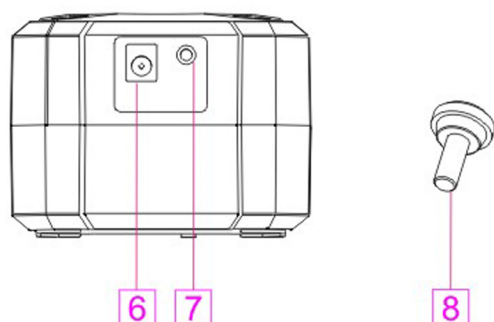
Itens do pacote

1. Bomba dosadora TS1 1
2. Fonte de energia 1
3. Manual de Usuário 1
4. Conectores de cano PVC 1.5M
5. Conectores de Mangueira 2

Bomba dosadora TS1

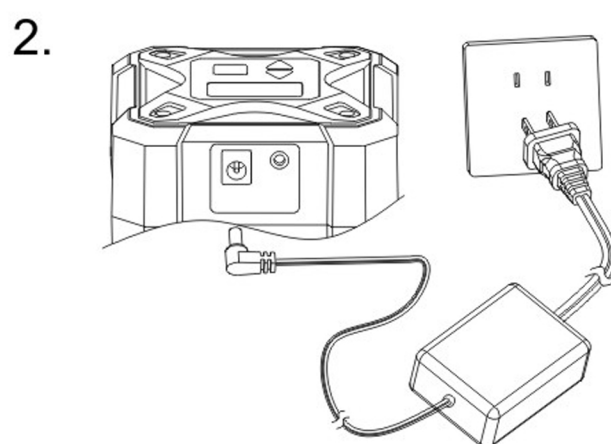
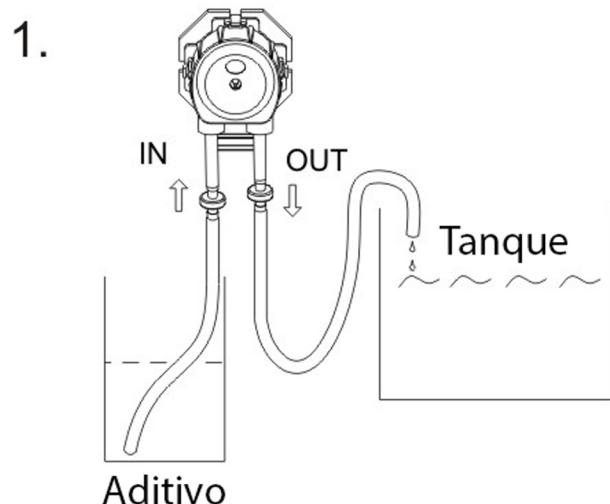


- 1 Tela
- 2 Botão Up
- 3 Botão Down
- 4 Botão Manual
- 5 Cabeça da Bomba



- 6 Plug de Energia
- 7 Soquete para 2ª bomba
- 8 Tampa do Soquete

Preparo antes de usar



Atenção

1. Deixe o produto funcionando em um local seco e ventilado. Este produto pode ser danificado se entrar em contato com locais úmidos e molhados, tendo o risco de choque.
2. Mantenha-se afastado do eixo do motor e evite a ferrugem. Não é permitido o uso de Lubrificantes.
3. O produto serve apenas para uso de aditivos de aquários. Não use ácidos fortes ou soluções alcalinas.

Fonte de energia: DC12V, 1A
Dimensões: 95x115x70mm

Começando a usar

1. Modo de Configuração Manual



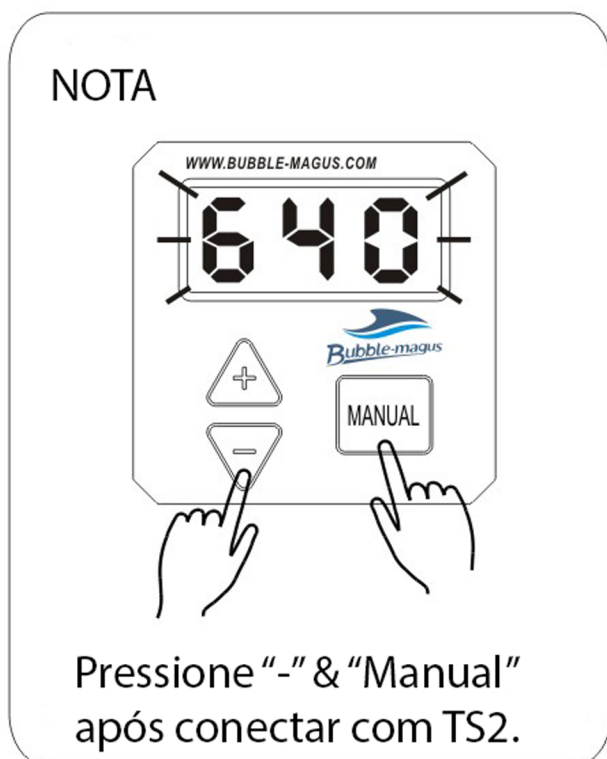
Aperte e segure o botão "MANUAL"

2. Controle de Fluxo



Aperte e segure os botões "+" ou "-", os números irão piscar.

NOTA



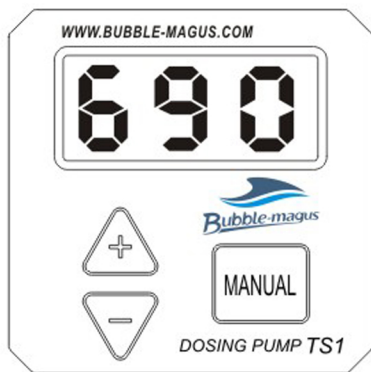
Pressione "-" & "Manual" após conectar com TS2.



Continue apertando o "+" ou "-" para escolher a quantidade diária na tela

Dicas

Se você segurar o botão "+" ou "-", os números irão mudar mais rapidamente.



Quando selecionar a quantidade desejada, ele irá parar de piscar e já está regulado

3. Na tabela abaixo, está uma configuração já feita. Olhe atentamente abaixo para ajudar a configurar.

Fluxo (ml)	Número de vezes por dia
1~11	1
12~23	2
24~35	4
36~47	6
48~59	8
60~71	10
72~143	12
144~999	24

Dicas

O fluxo do TS2 é o mesmo do TS1 após estar conectado no TS2. Ele irá começar a funcionar após 5 minutos do fluxo do TS1.

NOTAS

O sistema irá voltar a última configuração válida após uma queda de energia

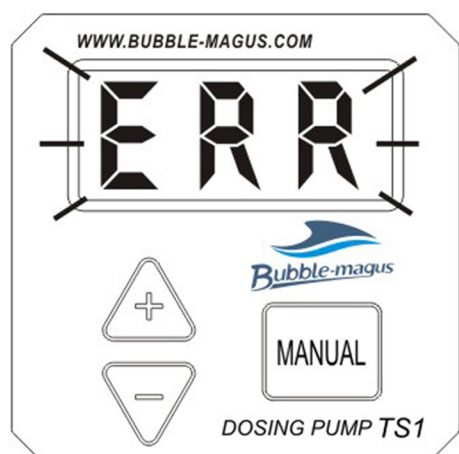


Os números ficarão mais brilhantes enquanto o TS1 estiver funcionando.



A luz indicadora irá acender quando o TS2 estiver funcionando

Proteção de falha no Motor



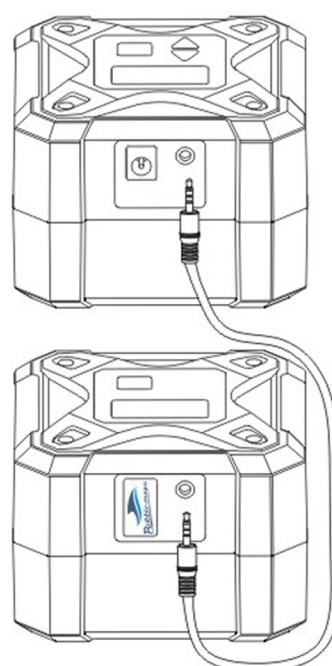
Quando o motor estiver funcionando e na tela estiver uma mensagem de "ERR", o dispositivo irá parar de funcionar

Desconecte da força primeiro, e verifique os equipamentos.

NOTA

Favor contatar o vendedor caso não consiga corrigir o problema sozinho.

Conexão para extensão



Use o conector disponibilizado pelo pelo TS2, e conecte na entrada da 2ª bomba na parte de tras, na traseira da TS1.

NOTA

TS2 não irá funcionar independentemente.

O fluxo do TS2 irá seguir o fluxo do TS1 após ser conectado. Isso significa que o total será o dobro.

Favor desconectar da força antes de conectar ou remover o TS2.

Obrigado